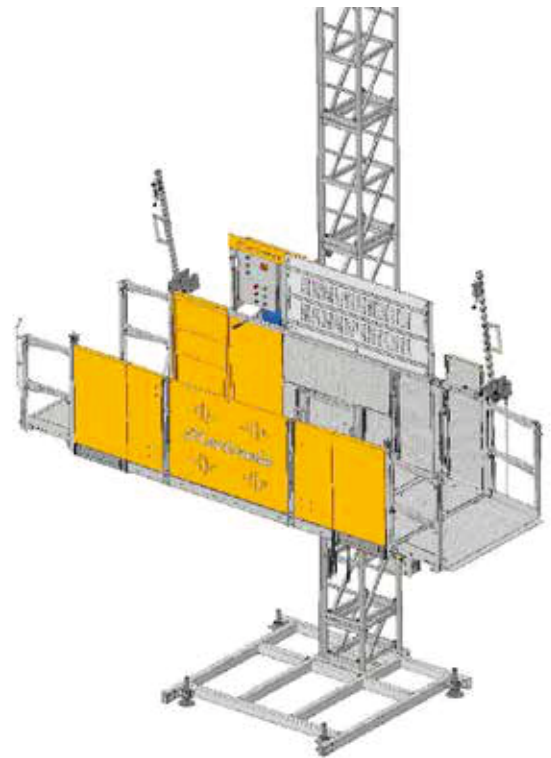
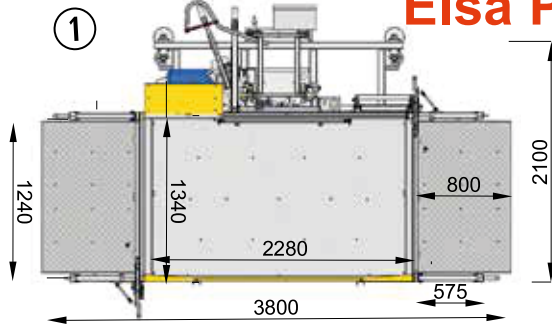


Elsa PM-M 20



Capacitate incarcare

Dimensiuni cabina	①	②	③	④	⑤	
	2,28 x 1,34	3,40 x 1,34	4,00 x 1,34	3,08 x 1,64	3,43 x 1,64	
	2300 kg	2000 kg	1500 kg	2000 kg	1800 kg	EHM
↑	+2200 kg	+1900 kg	+1400 kg	+1900 kg	+1700 kg	EHPM
↑↑	+2100 kg	+1800 kg	+1300 kg	+1800 kg	+1600 kg	
↑↑↑	+2000 kg	+1700 kg	+1200 kg	+1700 kg	+1500 kg	
↑↑↑↑	+1900 kg	+1600 kg	+1100 kg	+1600 kg	+1400 kg	
↑↑↑↑↑	+1800 kg	+1500 kg	+1000 kg	+1500 kg	+1300 kg	
↑↑↑↑↑↑	+1700 kg	+1400 kg	+900 kg	+1400 kg	+1200 kg	
↑↑↑↑↑↑↑	+1600 kg	+1300 kg	+800 kg	+1300 kg	+1100 kg	

Lift pentru transport marfa si persoane TRASPORT PLATFORM / MATERIAL HOIST

Dati tehnici	Technical Data	Données Techniques	Date Tehnice	PM 20	M 20
Capacità di carico	Load capacity	Capacité de charge	Capacitate de incarcare	① 2300 kg ② 2000 kg ③ 1500 kg ④ 2000 kg ⑤ 1800 kg	① 2300 kg ② 2000 kg ③ 1500 kg ④ 2000 kg ⑤ 1800 kg
Velocità di sollevamento	Lifting speed	Vitesse de lévage	Viteza de ridicare	12 m/min	20 m/min
Massima altezza ancorata	Max anchored height	Hauter max avec ancrages	Inaltime max. ancorat	220 m	220 m
Dimensioni interne cesta	Platform dimensions	Dimensions du plancher	Dimensiuni interne cabina	① 2,28 x 1,34 m ② 3,40 x 1,34 m ③ 4,00 x 1,34 m ④ 3,08 x 1,64 m ⑤ 3,43 x 1,64 m	① 2,28 x 1,34 m ② 3,40 x 1,34 m ③ 4,00 x 1,34 m ④ 3,08 x 1,64 m ⑤ 3,43 x 1,64 m
Tensione alimentazione	Input power range	Tension d'alimentation	Tensiune de alimentare	230/400 V-50 Hz 275/480 V - 60 Hz	230/400 V-50 Hz 275/480 V-60Hz
Interruttore protezione linea	Protection switch	Interrupteur de protection	Intrerupator de protectie	25 A	32 A
Potenza servizio continuo	Power of the motors	Puissance des moteurs	Putere motoare	2 x 4 kW	2 x 5,5 kW
Minima potenza di linea consigliata	Minimum line power suggested	Min. puissance de ligne conseillée	Putere minima necesara	12 kW	15 kW
Peso unità base	Base unit weight	Poids unité de base	Greutate unitate de baza	① 1.550 Kg ② 1.790 Kg ③ 1.830 Kg ④ 1.790 Kg ⑤ 1.900 Kg	① 1.550 Kg ② 1.790 Kg ③ 1.830 Kg ④ 1.790 Kg ⑤ 1.900 Kg
Ingrassatore automatico cremagliera	Rack automatic greasing pump	Graisseur automatique de cremailere	Pompa automata de lubrifiere cramaliera	✓	✓
Sistema di sovraccarico	Overload system	Limiteur de charge	Limitator de sarcina	✓	✓



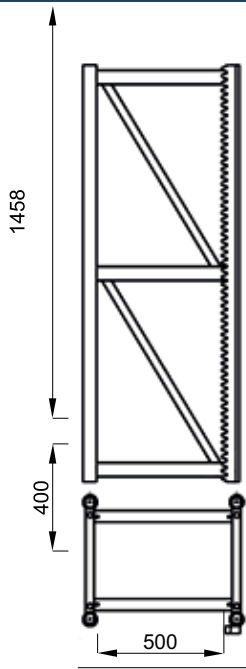
www.italiastar.ro

**SOLICITĂ ACUM
OFERTA
PERSONALIZATĂ!**

Italia Star Com Due S.R.L.
Autostrada București - Pitești km. 13.2
Loc. Chiajna - Ilfov
Tel: 021.433.03.27
Fax: 021.433.03.26
info@italiastar.ro www.italiastar.ro

Elsa PM-M 20

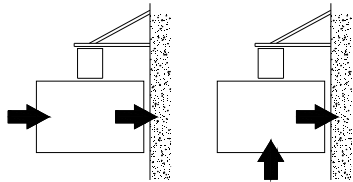
Dimensiuni alternative cabina



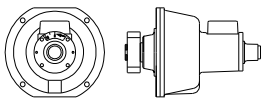
Compatibil cu:
ELSA PM-M 50
ELSA H20
ELSA P40



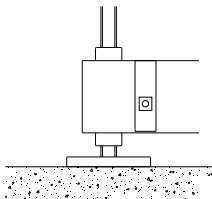
72 kg



Configuratie
cu variantele
de acces



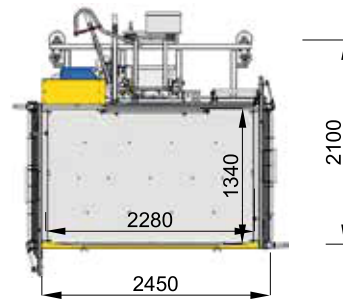
Dispozitiv de siguranta
pentru controlul vitezei cu
oprire progresiva



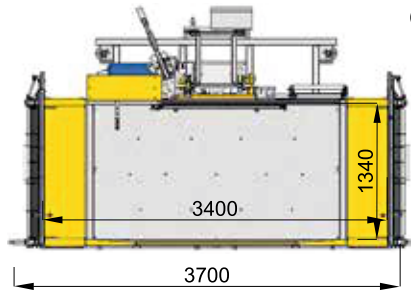
4 picioare
stabilizatoare

MAXIMUM LOAD WEIGHING ON THE BASE AREA BY FULL MOVING LOADED UNIT MASSIME SOLLECITAZIONI GRAVANTI SUL BASAMENTO A PIENO CARICO			
HEIGHT (m)	n° mast sections	F (daN)	P (daN/m ²)
10	7	1279,9	
20	14	1305,8	
30	21	1470,3	
40	28	1689,4	
50	35	1908,5	
60 **	42		3922
70	49		4209
80	55		4455
90	62		4742
100	69		5029
150	103		6423
200	138		7858

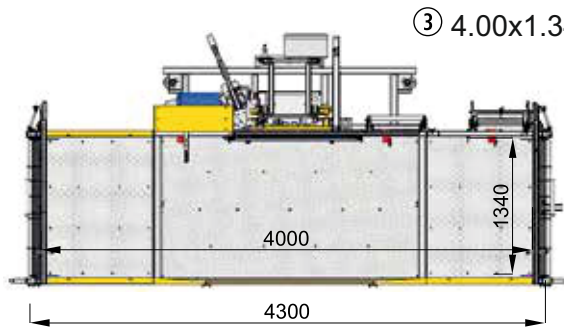
** For machines with installations for heights greater than 50 m the base must always be placed on the ground.
** Per macchine con installazioni superiori a 50 m, il basamento deve essere posto sul suolo direttamente senza vitoli.



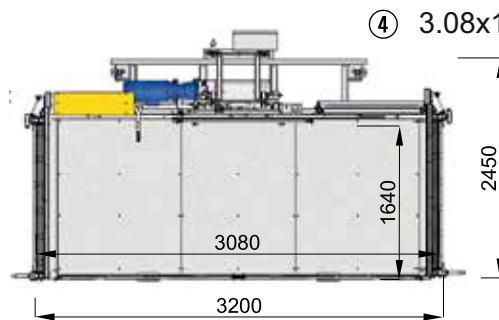
① 2.28x1.34 m - 2.300 kg



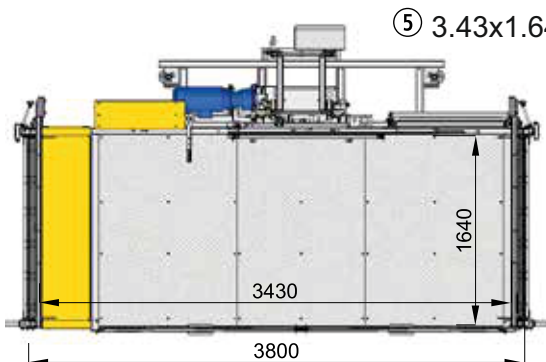
② 3.40x1.34m - 2.000 kg



③ 4.00x1.34 m - 1500 kg



④ 3.08x1.64 m - 2.000 kg



⑤ 3.43x1.64 m - 1.800 kg



www.italiastar.ro

**SOLICITĂ ACUM
OFERTA
PERSONALIZATĂ!**

Italia Star Com Due S.R.L.
Autostrada București - Pitești km. 13.2
Loc. Chiajna - Ilfov
Tel: 021.433.03.27
Fax: 021.433.03.26
info@italiastar.ro www.italiastar.ro

